



## MAMELON DOUBLE MÂLE ÉGAL 280

MM NIPPLE

Code interne : 9M

### Description.

- **Mamelon double mâle égal 280**
- Mâle-Mâle 26x34 (1")
- **Matière** : laiton
- **Dimensions produit** (H x L x P en cm) : 3,3 x 2,7 x 3,8
- **Poids** (g) : 74

### Applications.

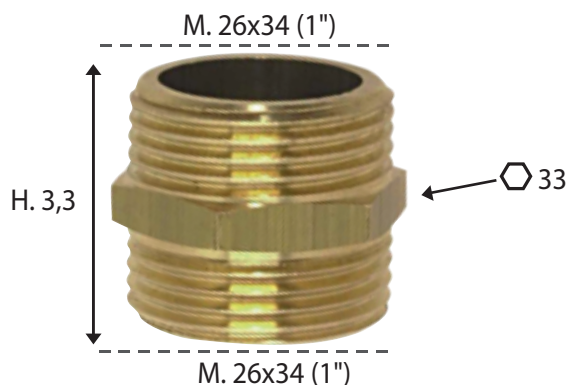
- Plomberie : raccord à visser

### Avantages.

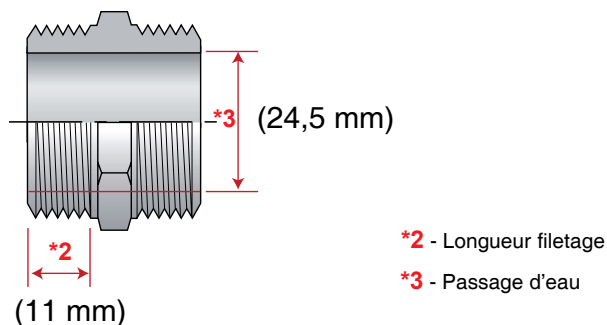
- ACS
- Robuste
- Tous les filetages et taraudages sont réalisés en conformité avec les normes NF EN 10226-1 et NF EN ISO 228-1.
- Les raccords ainsi réalisés sont démontables et l'étanchéité de l'assemblage est assurée.

### Généralités/ Données logistiques.

- **Réf. 1111397 - Packaging** : coque Arrosage (H x L x P en cm) : (12,2 x 7,1 x 3,3)
- **Réf. 2111396 - Packaging** : vrac gencodé
- **Réf. 3411396 - Packaging** : vrac
- **Pays de Fabrication** : CHINE



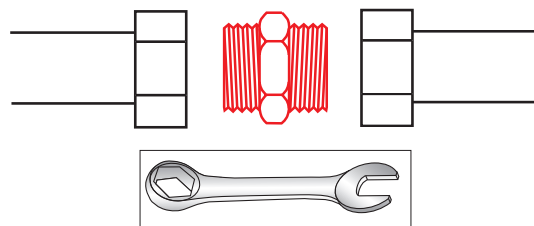
### Notice / infos pratiques.



(11 mm)

\*2 - Longueur filetage

\*3 - Passage d'eau



#### ÉTANCHÉITÉ DANS LE FILETAGE

Avec des produits d'étanchéité (Teflon, Pâte à joint, etc...)



#### ÉTANCHÉITÉ À JOINTS PLATS

L'étanchéité est assurée par un joint plat en fibre, en caoutchouc, etc... dans le cas d'un collet battu ou d'un raccord 2 pièces (écrou mobile)

